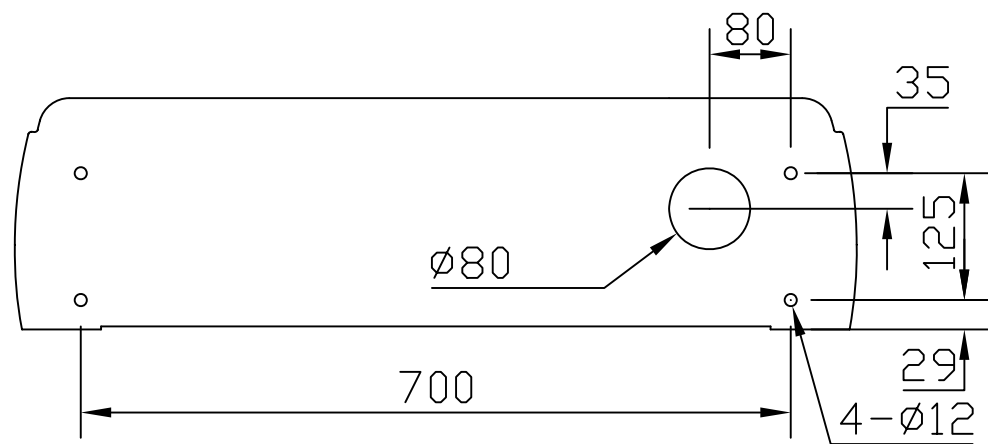
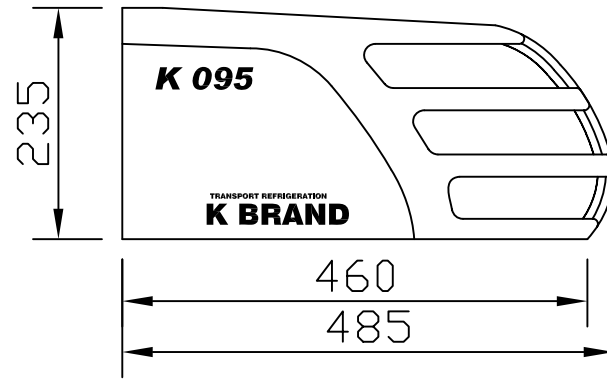
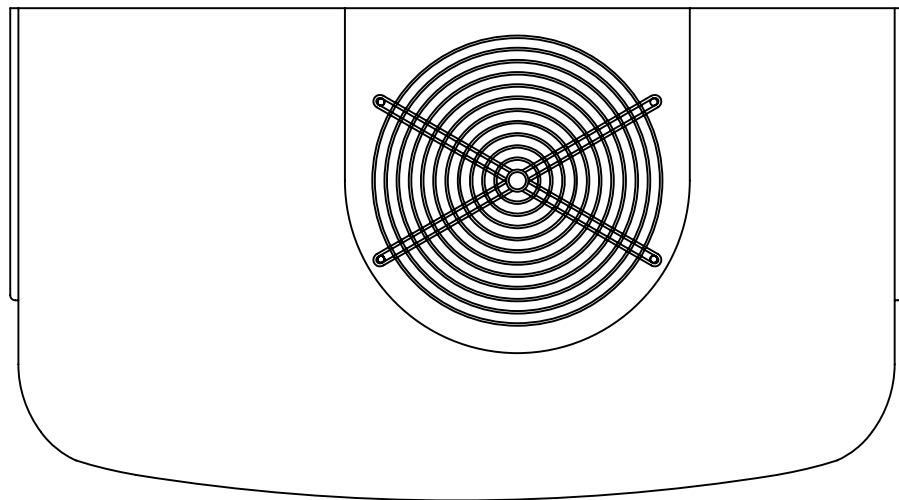
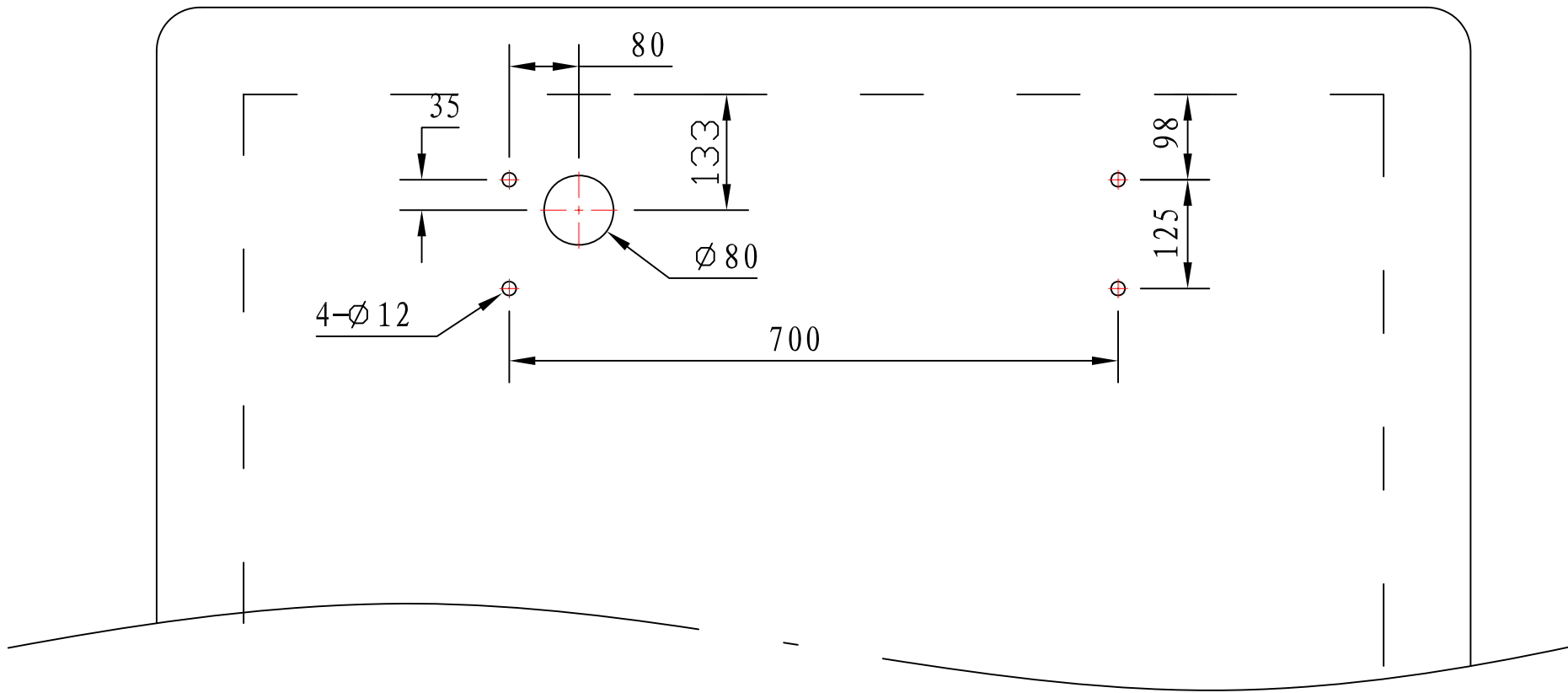


880



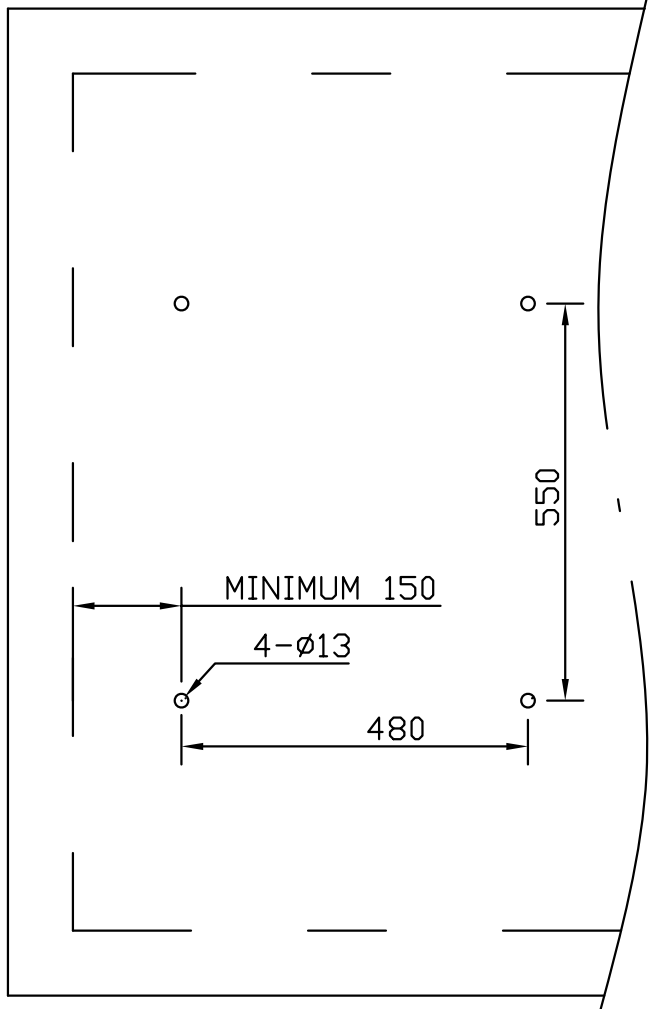
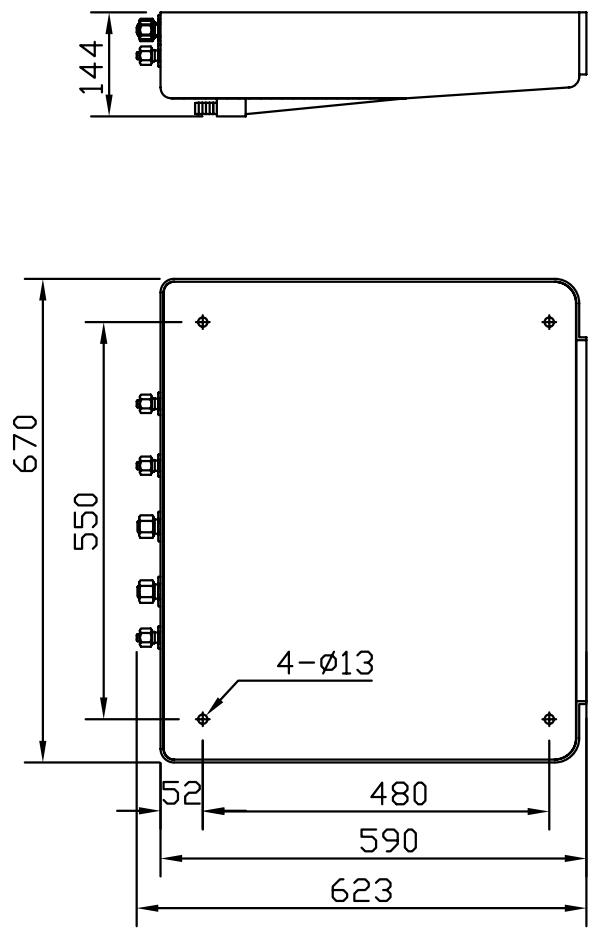
BACK VIEW

冷凝器外形尺寸图	非独立式车用冷冻机	K 095-00015
	K095/K125	KINGTEC-H. Y. REXKING



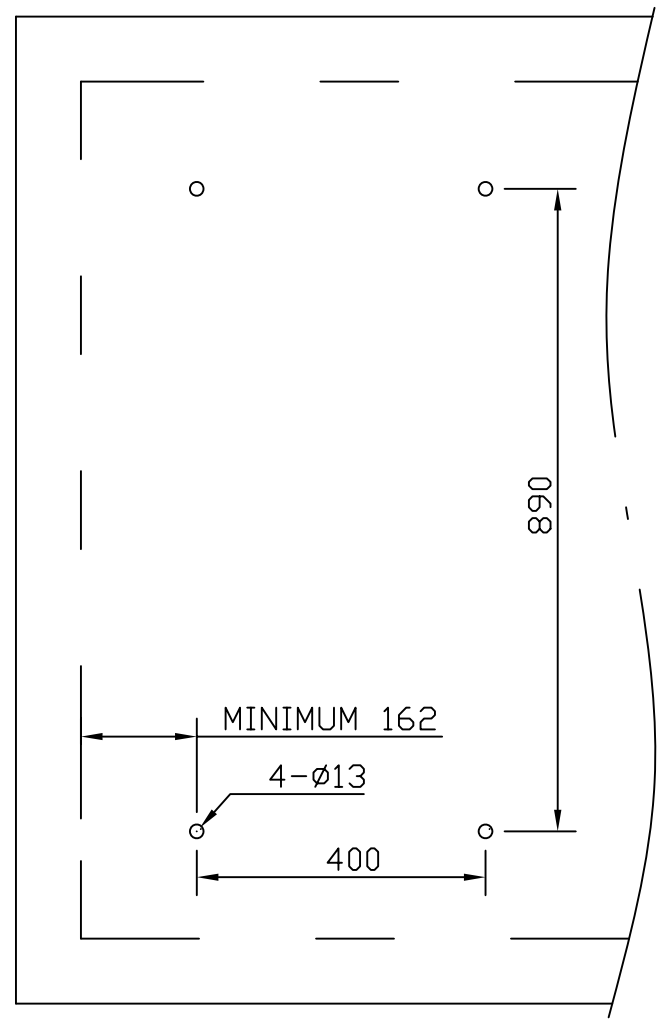
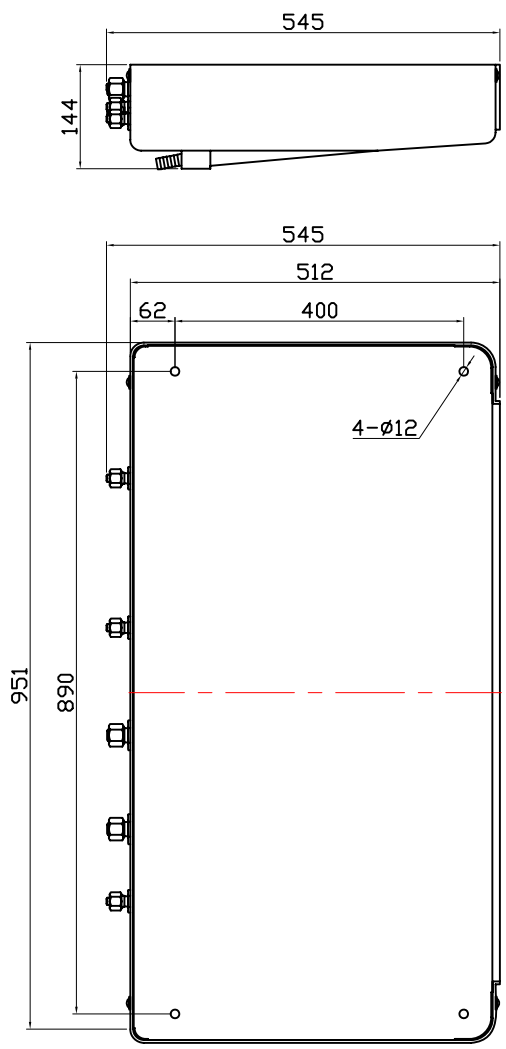
**FRONT VIEW**

箱体开孔尺寸图	非独立式车用冷冻机	K095-00016
	K095/K125	KINGTEC-H. Y. REXKING



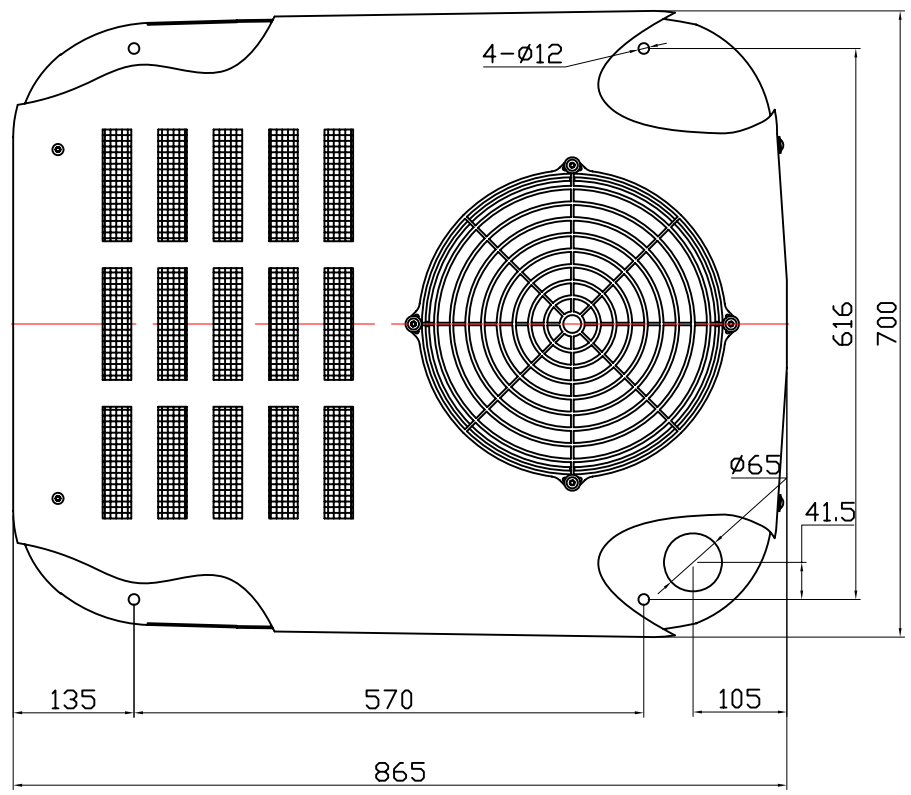
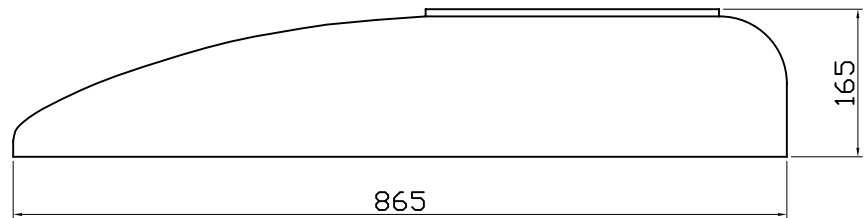
TOP VIEW

蒸发器外形及厢体开孔尺寸图	非独立式车用冷冻机	K095-00021
	K095	KINGTEC-H. Y. REXKING



TOP VIEW

蒸发器外形及厢体开孔尺寸图	非独立式车用冷冻机	K125-00020
	K125、T120、T230、S233	KINGTEC-H. Y. REXKING

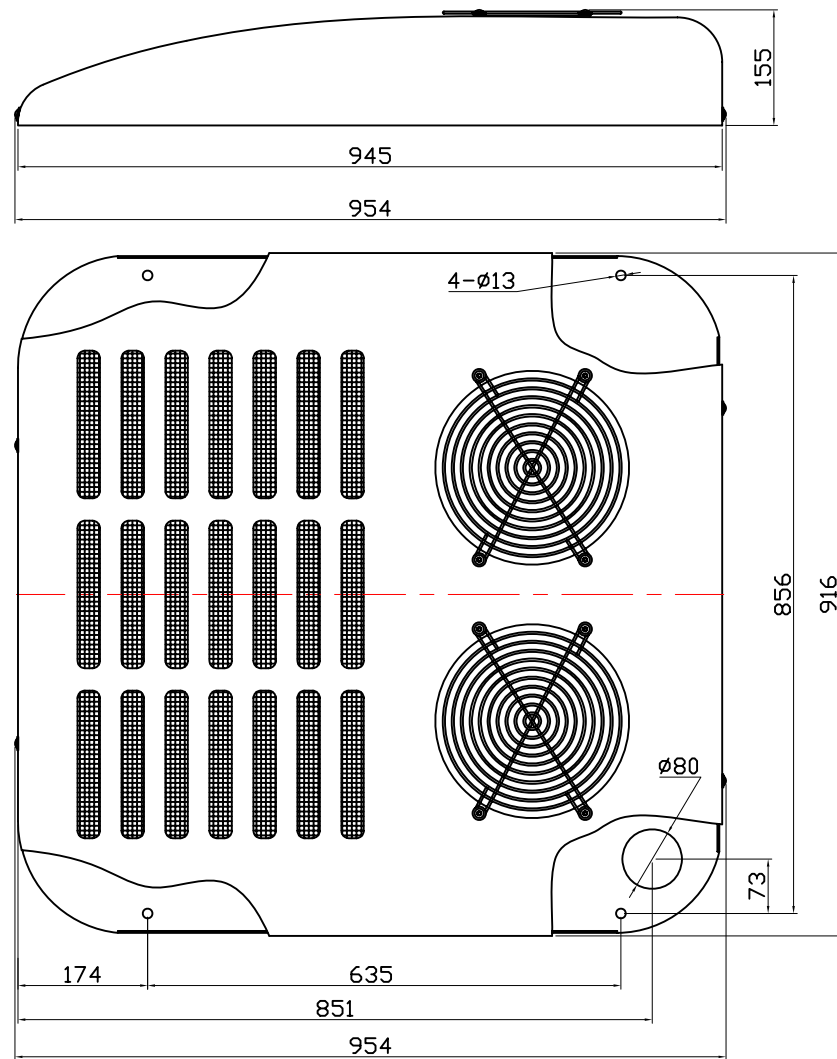


冷凝器外形及安装尺寸图

非独立式车用冷冻机T120

T120-00015

KINGTEC-H. Y. REXKING



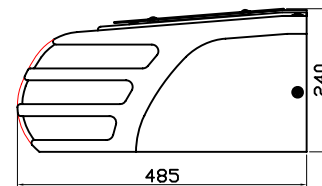
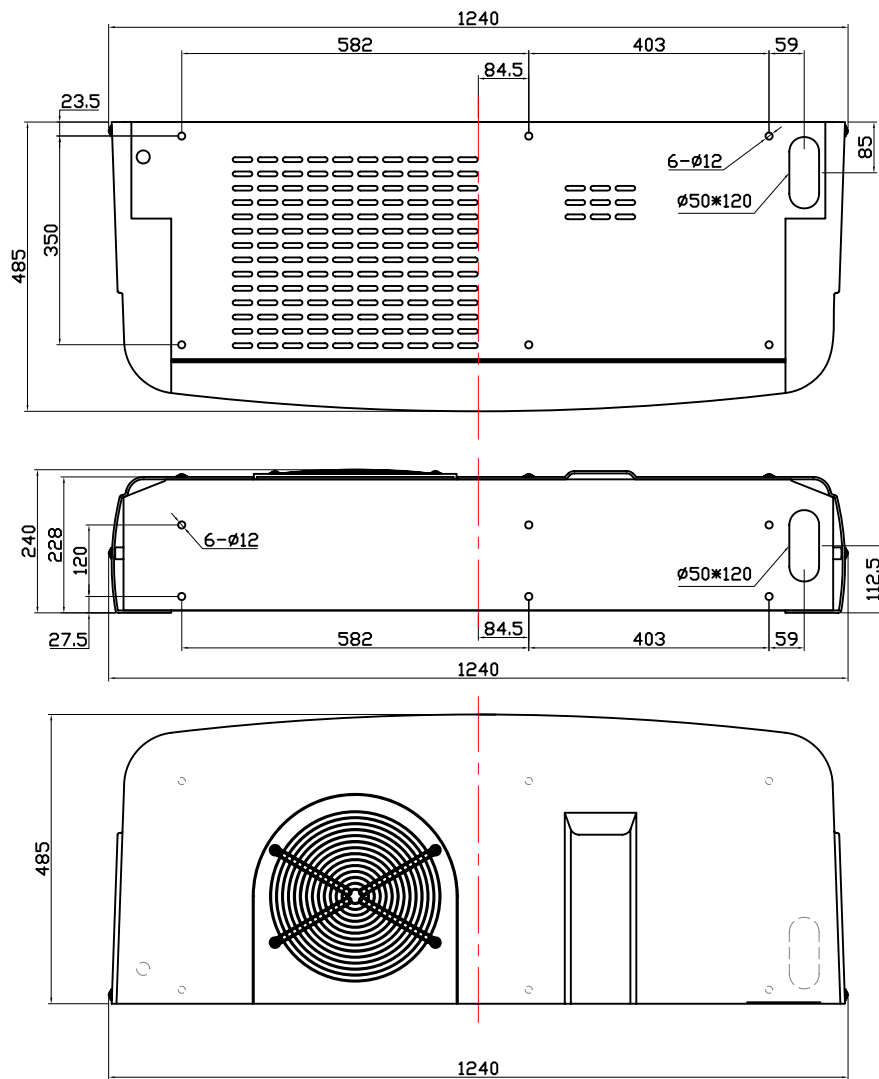
冷凝器外形及安装尺寸图

非独立式车用冷冻机T230

T230-00015

KINGTEC-H. Y. REXKING

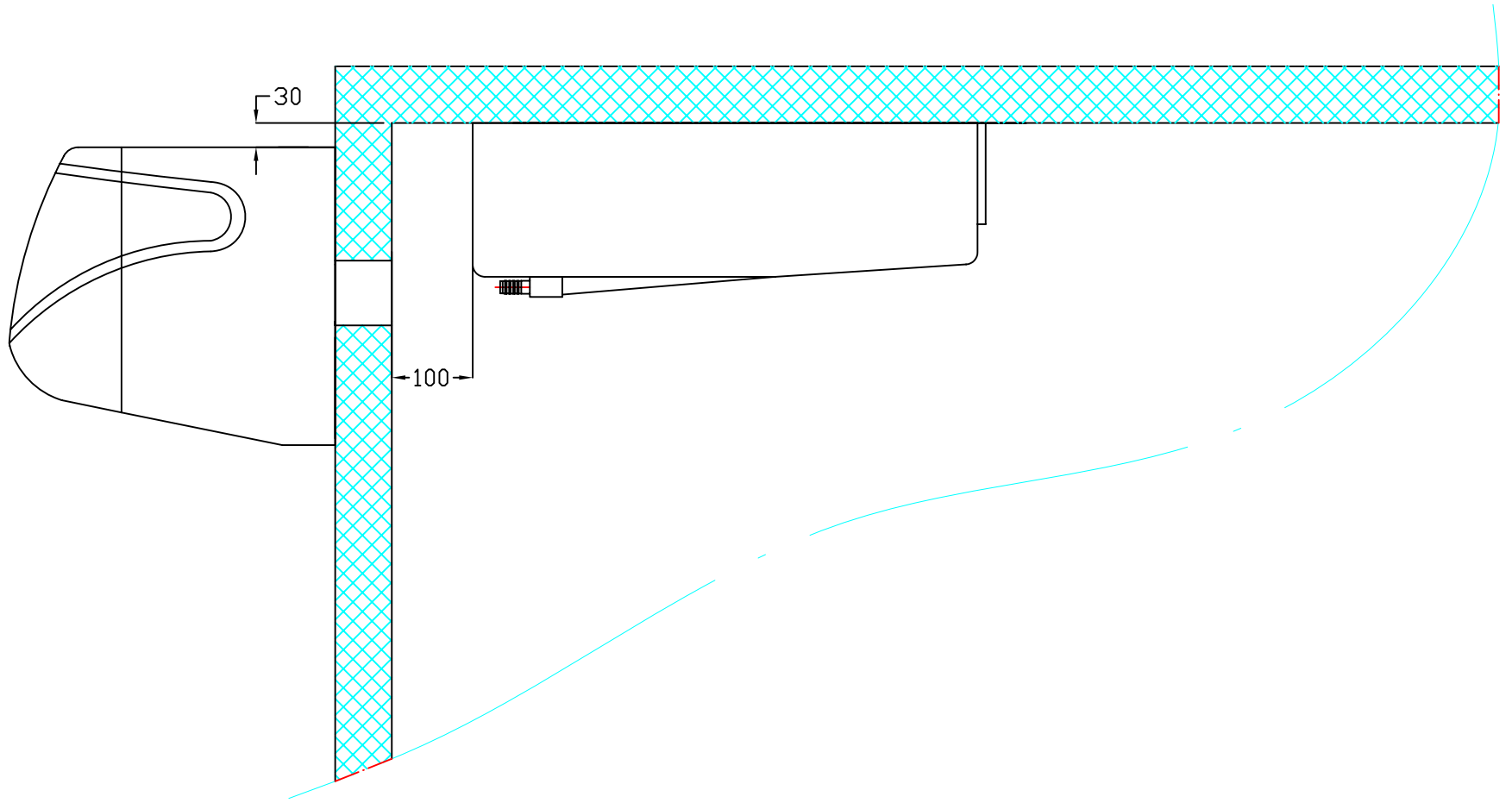


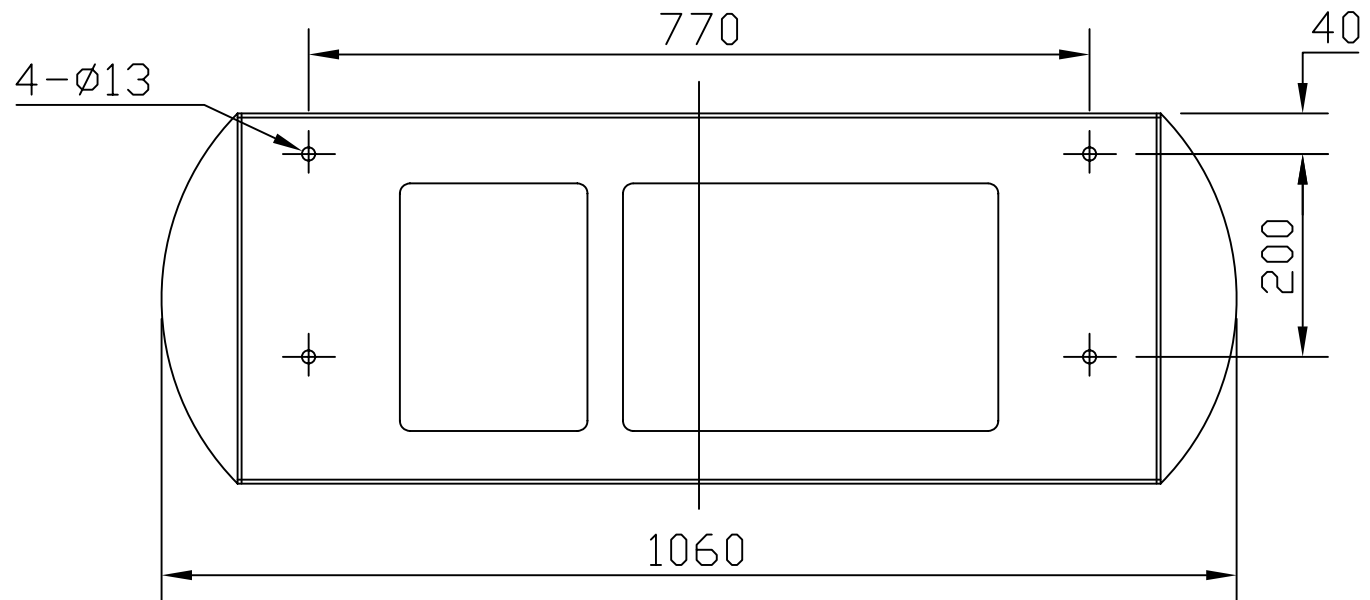
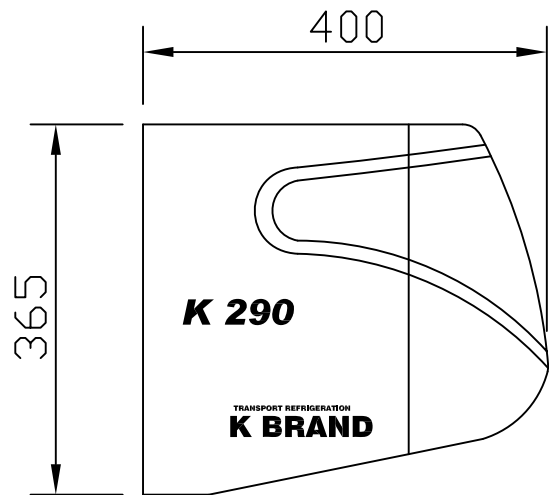


冷凝器外形及安装尺寸图

非独立式车用冷冻机  
S233 (E) / S293 (E)

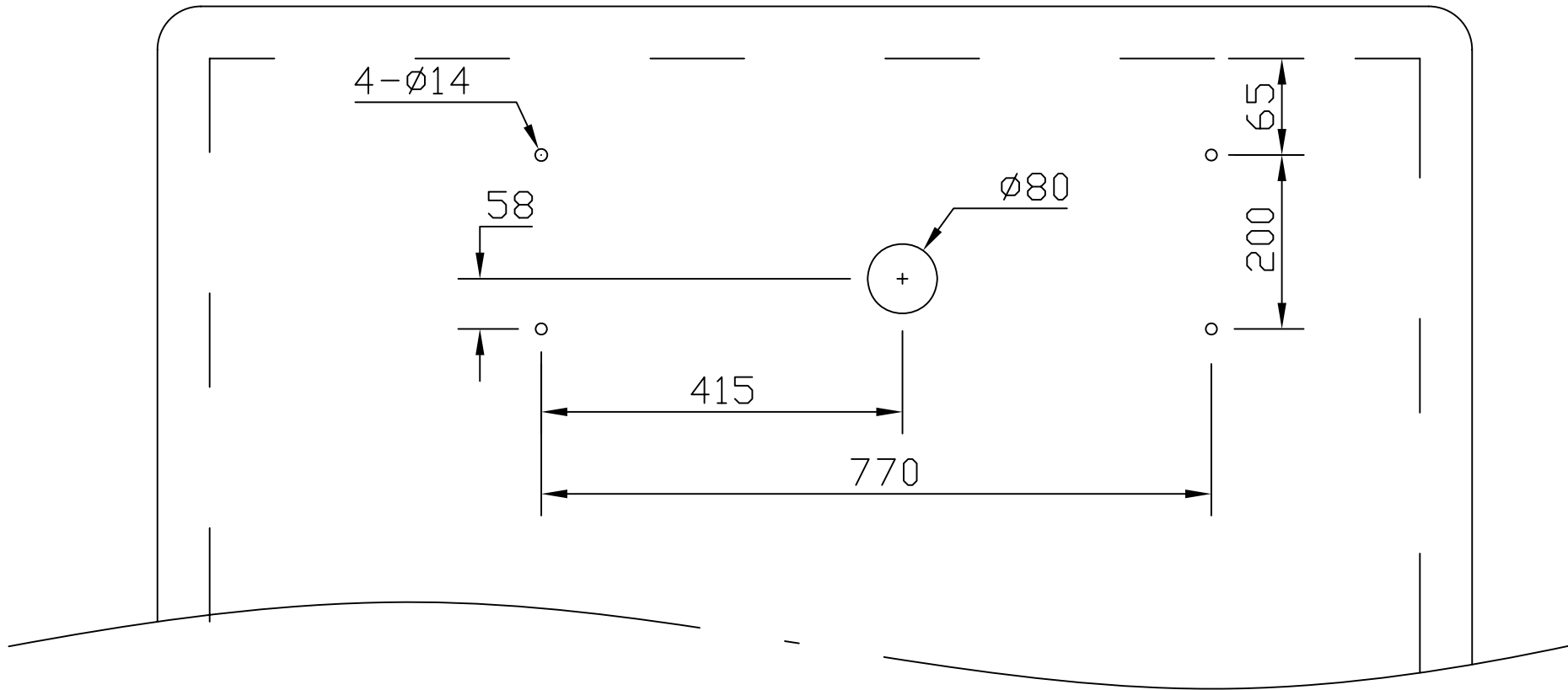
S233-00015  
KINGTEC-H. Y. REXKING





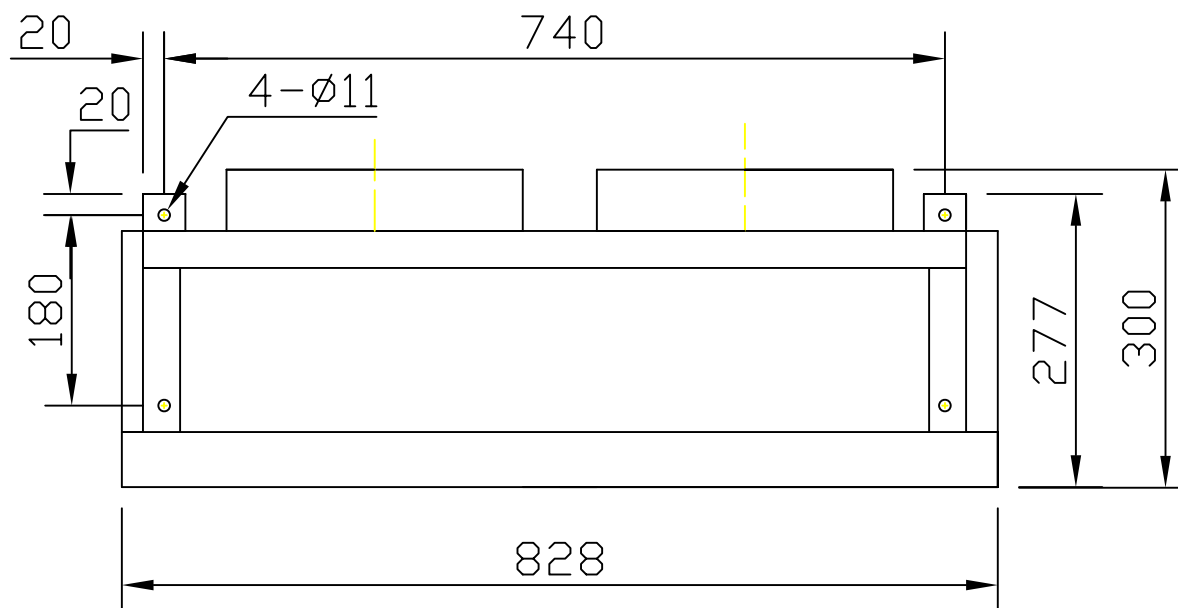
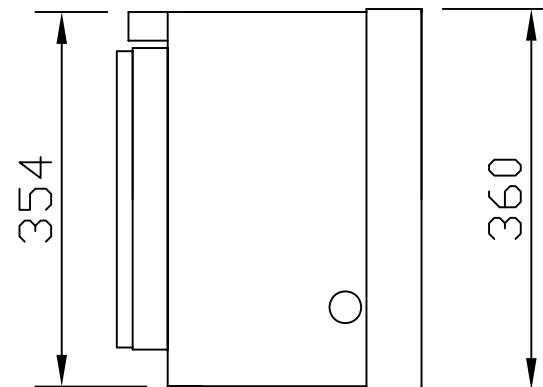
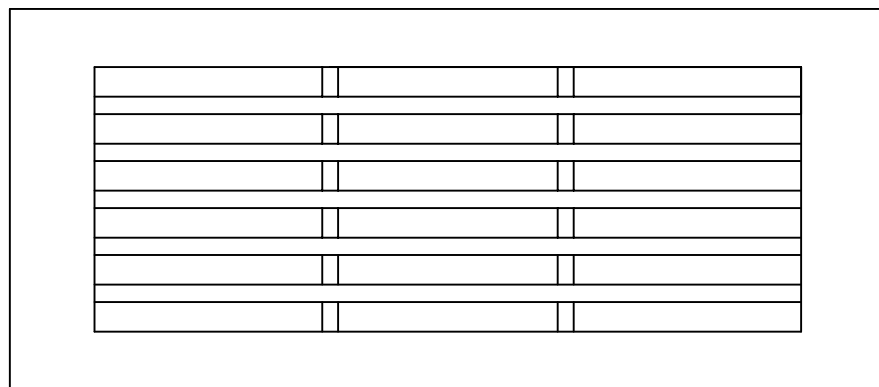
BACK VIEW

冷凝器外形尺寸图	非独立式车用冷冻机	K 290-00015
	K290	KINGTEC-H. Y. REXKING

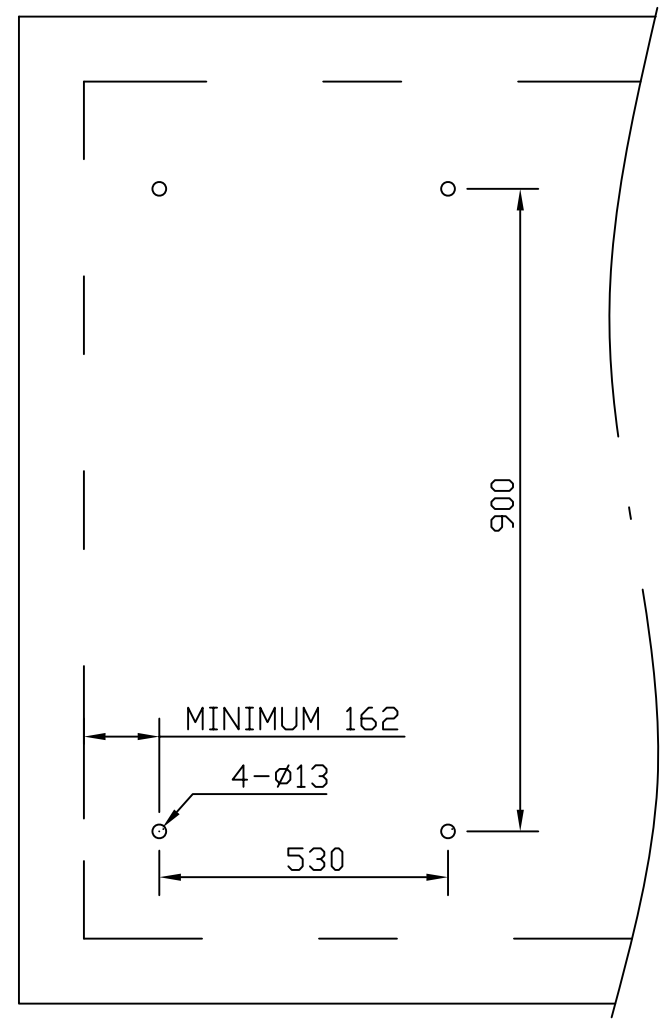
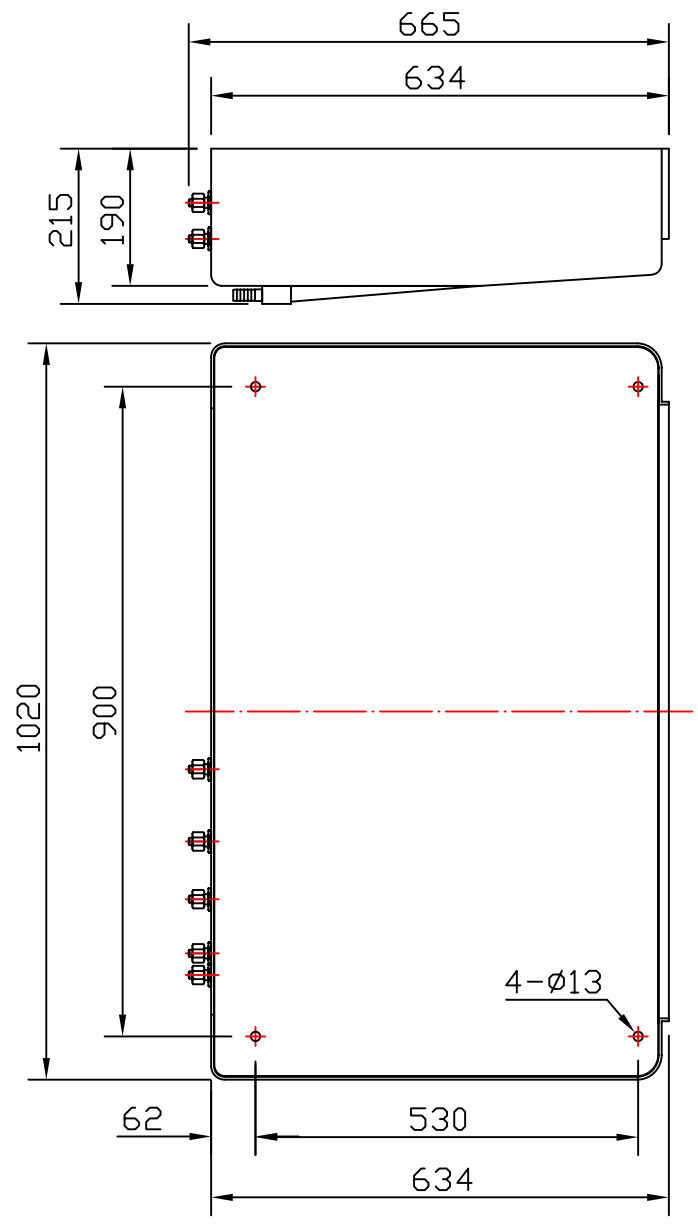


# FRONT VIEW

冷凝器 箱体开孔尺寸图	非独立式车用冷冻机 K290/K290E	K290-00016 KINGTEC-H. Y. REXKING
----------------	-------------------------	-------------------------------------

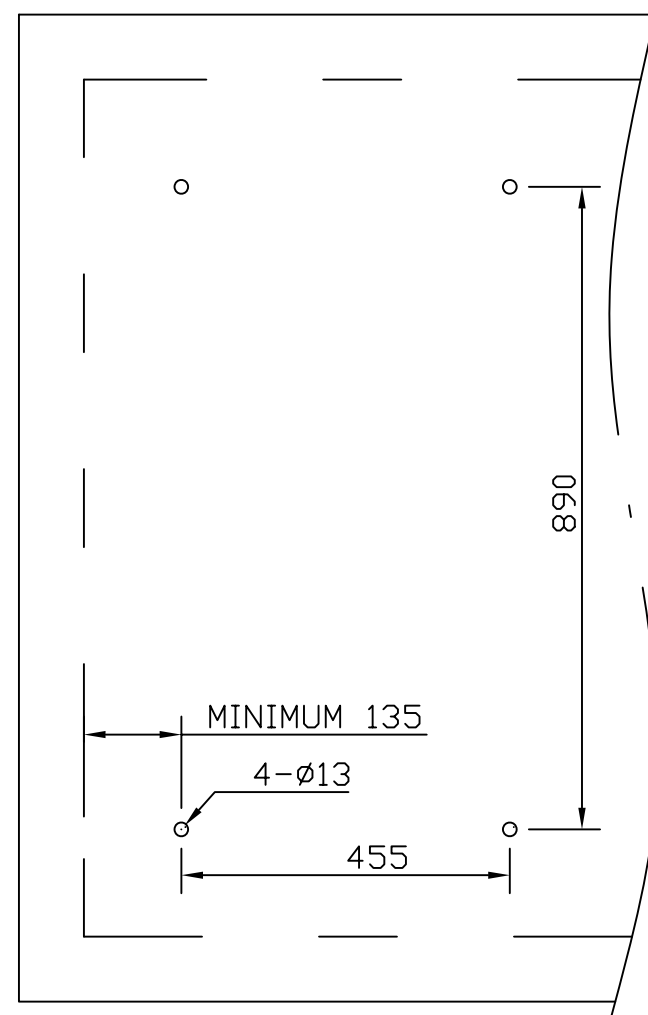
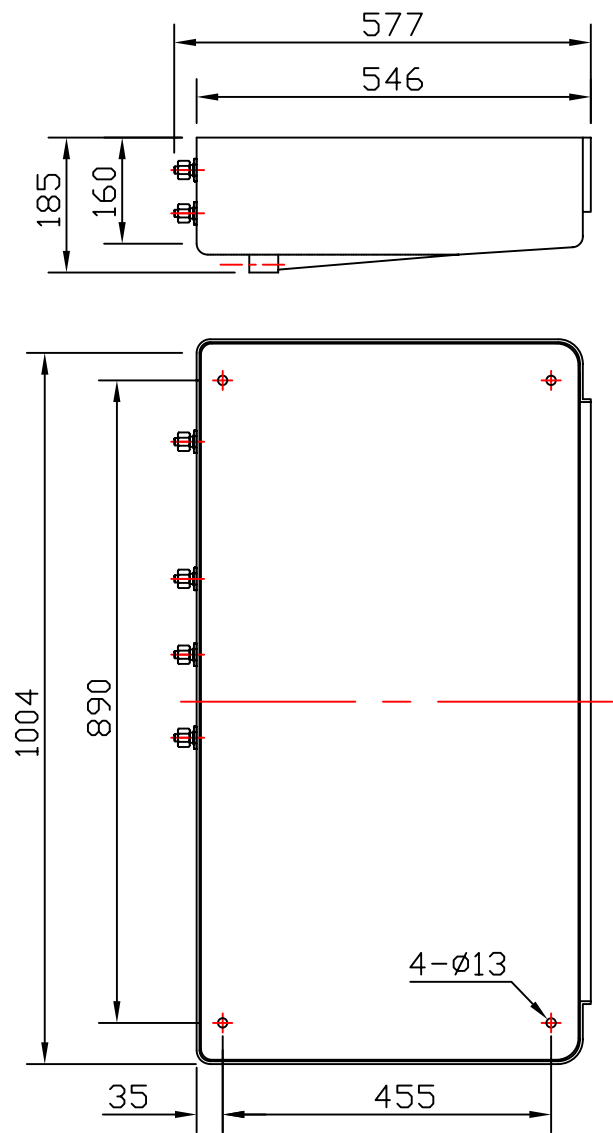


冷凝器外形尺寸图	非独立式车用冷冻机	QK290-00015
	QK290	KINGTEC-H. Y. REXKING



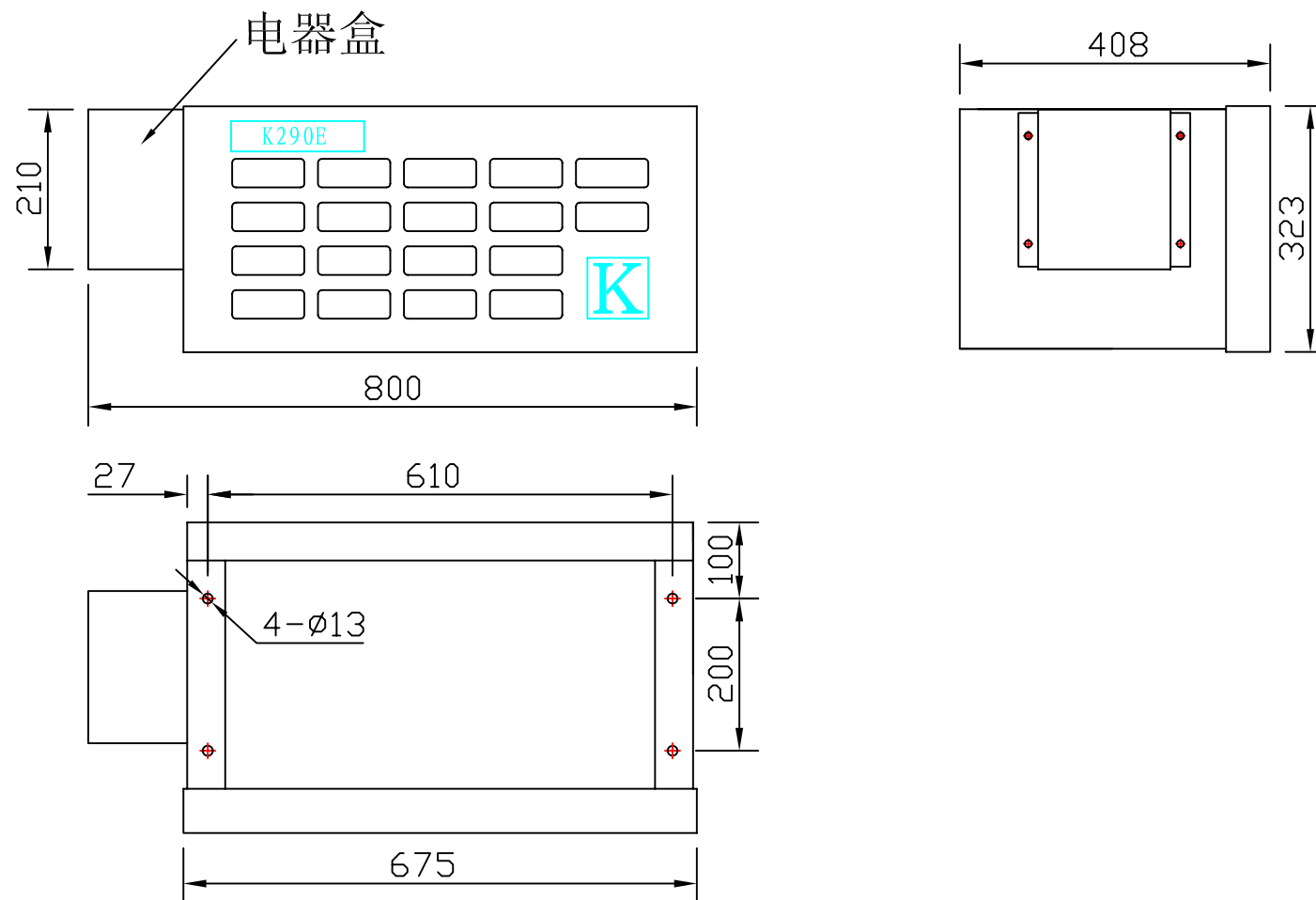
TOP VIEW

蒸发器外形及厢体开孔尺寸图	非独立式车用冷冻机 K290-3、S293 R134a机组	K290-00020
	KINGTEC-H. Y. REXKING	



TOP VIEW

蒸发器外形及厢体开孔尺寸图	非独立式车用冷冻机	K290-00021
	K290-3、S293 R404A机组	KINGTEC-H. Y. REXKING

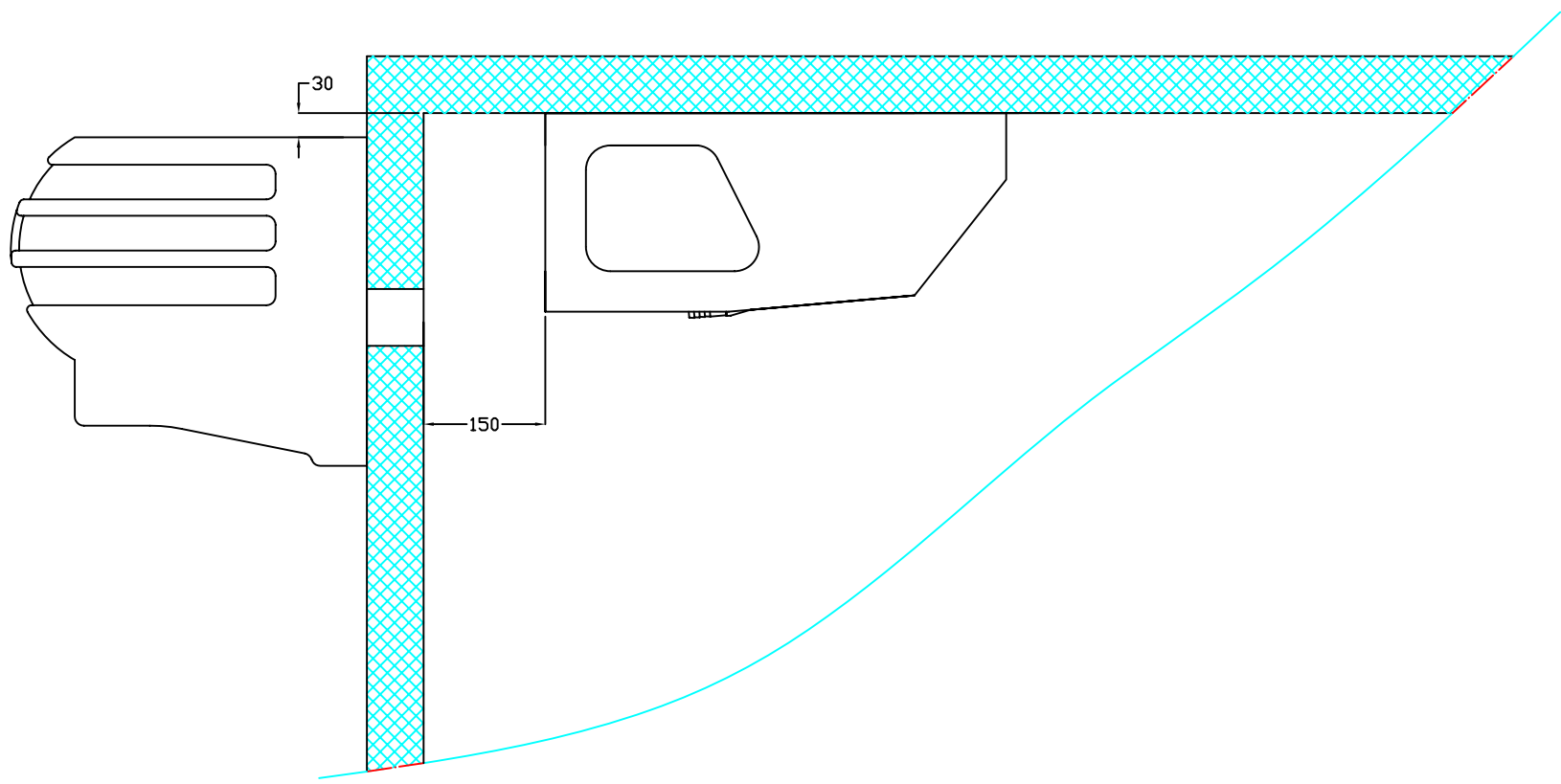


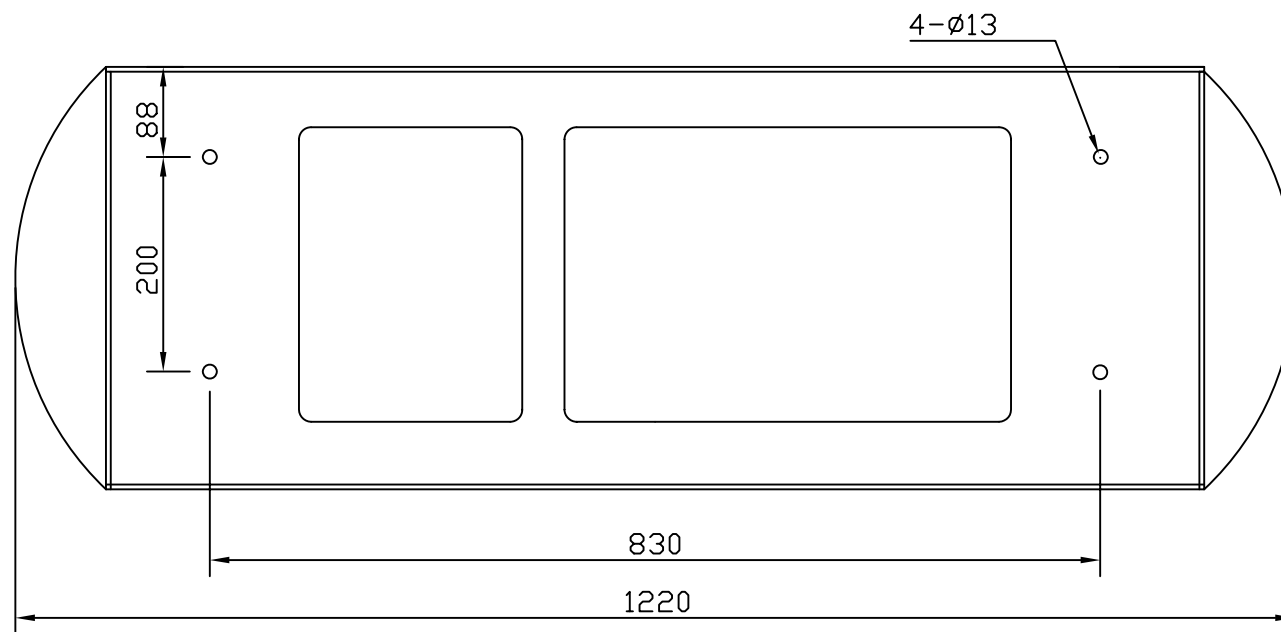
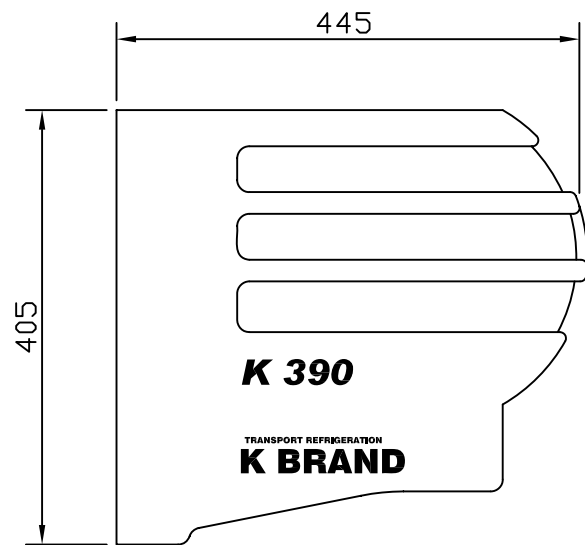
蒸发器外形及厢体开孔尺寸图

K290E、K390E备电机组  
外形及安装尺寸

K290-00025  
KINGTEC-H. Y. REXKING

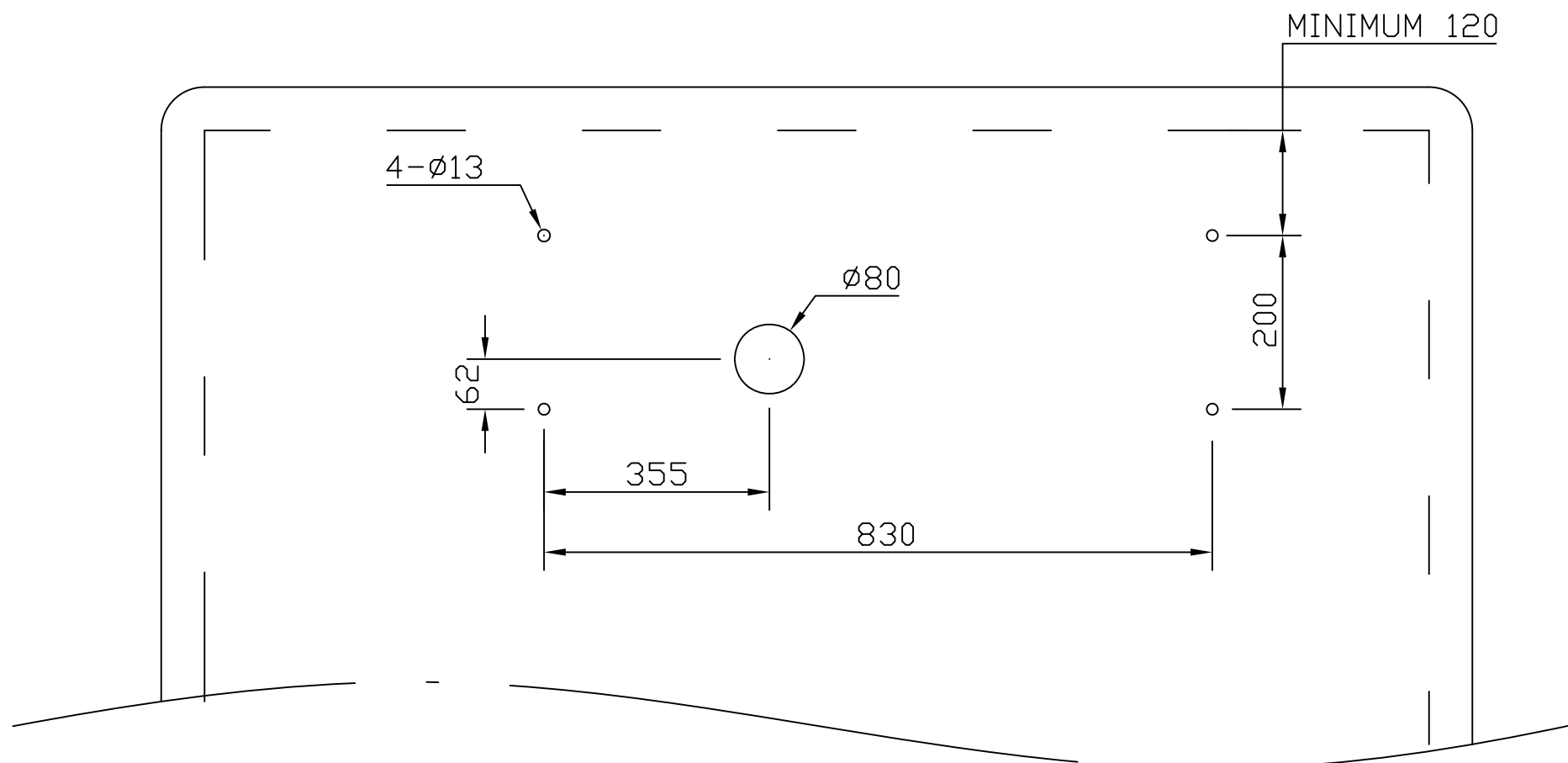






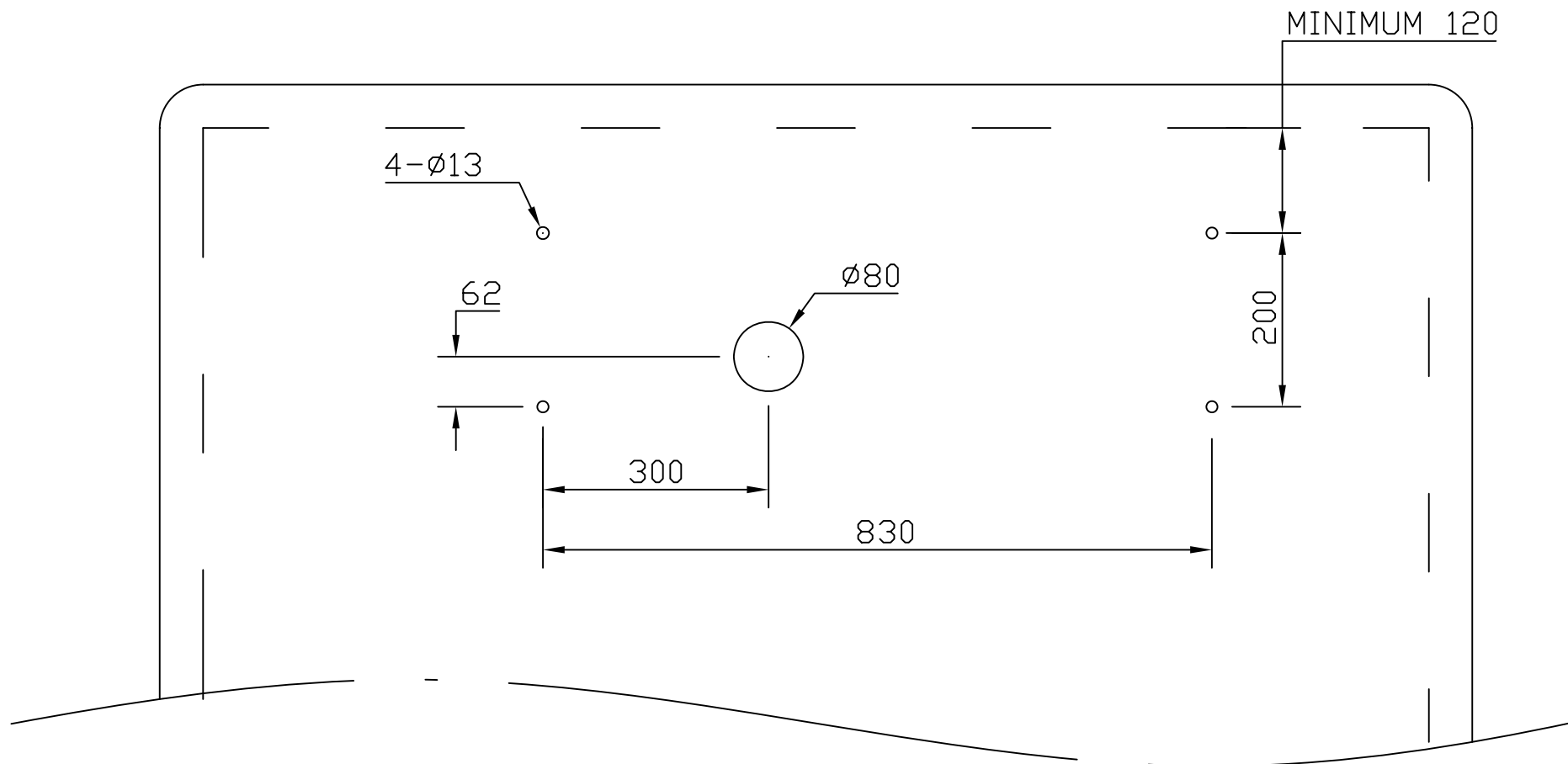
BACK VIEW

冷凝器外形尺寸图	非独立式车用冷冻机	K 390-00015
	K390	KINGTEC-H. Y. REXKING



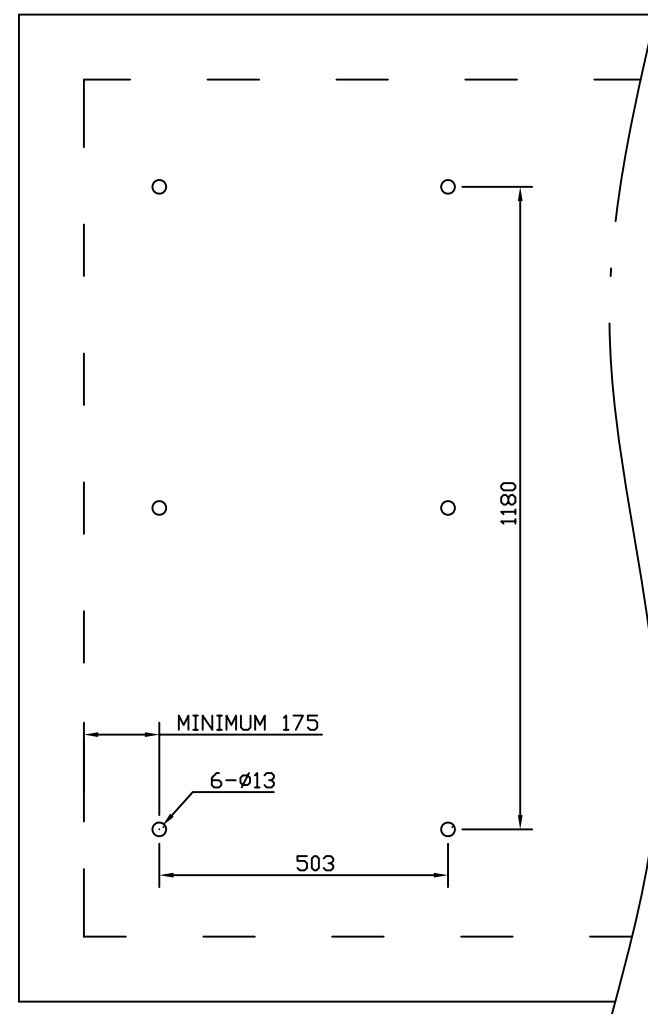
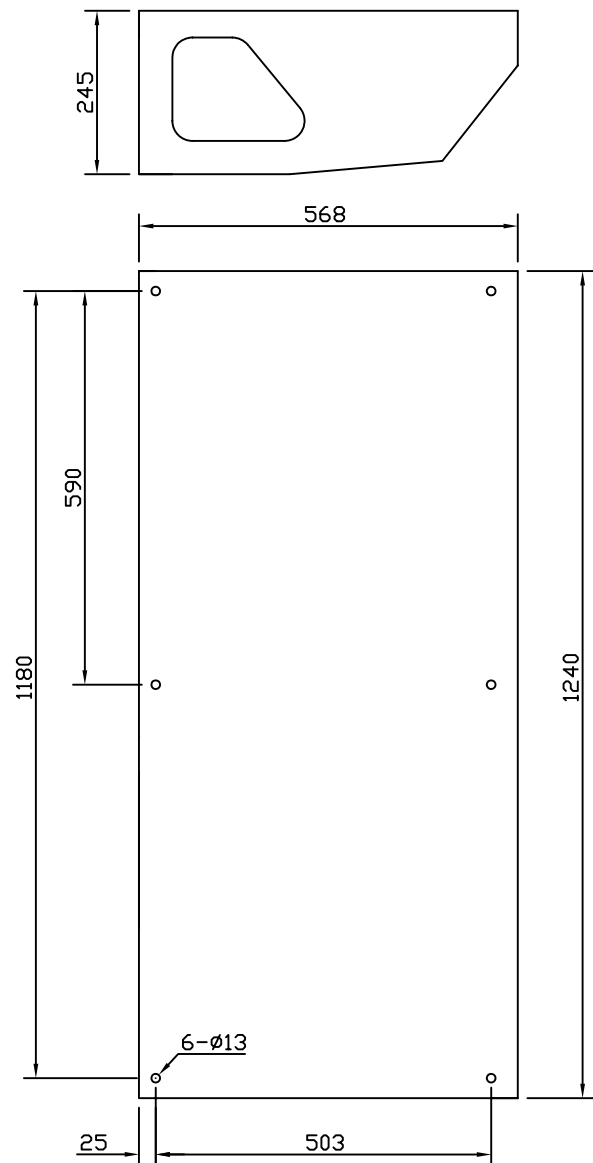
**FRONT VIEW**

冷凝器 箱体开孔尺寸图	非独立式车用冷冻机 K390	K390-00016 KINGTEC-H. Y. REXKING
----------------	-------------------	-------------------------------------



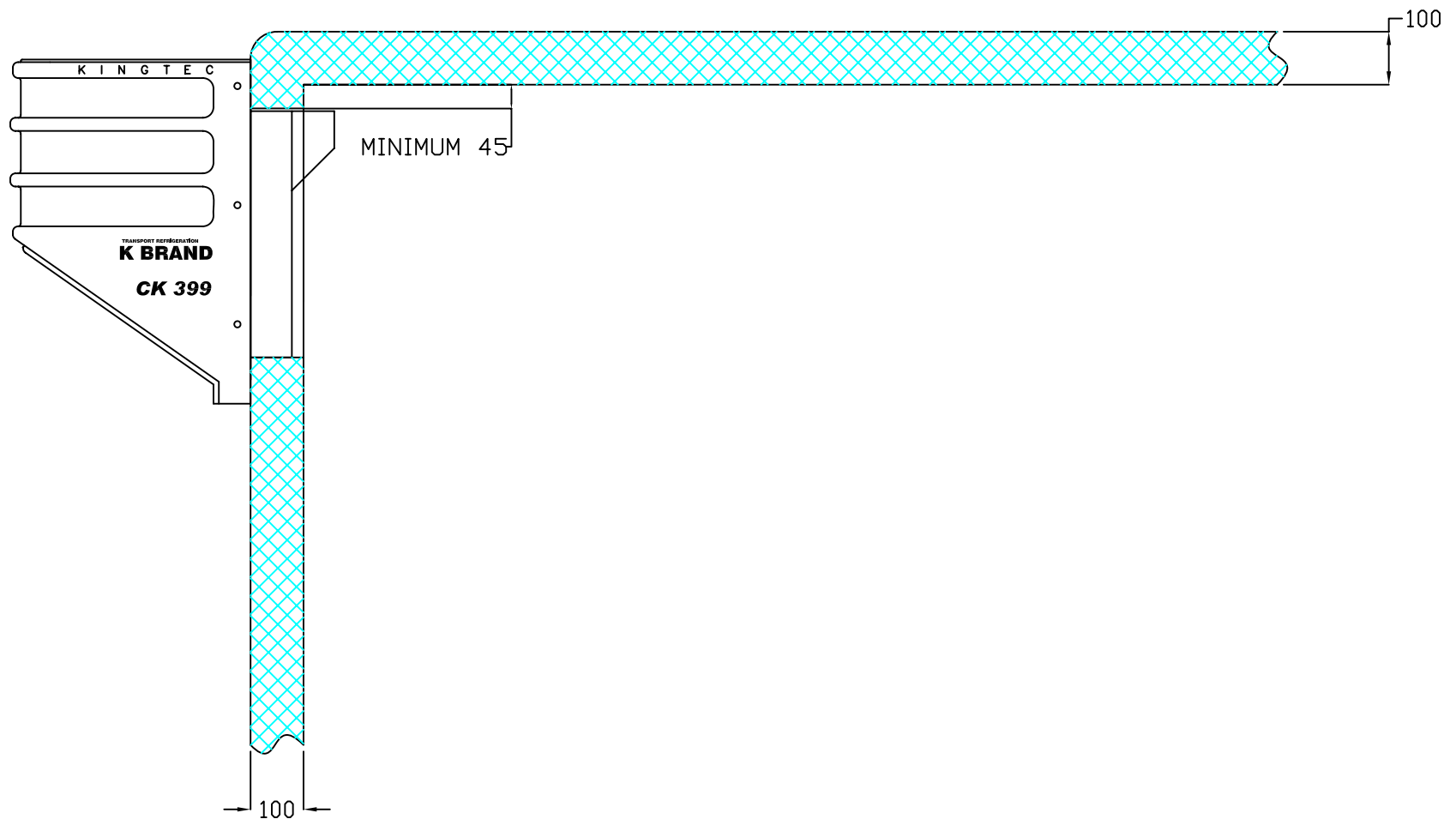
FRONT VIEW

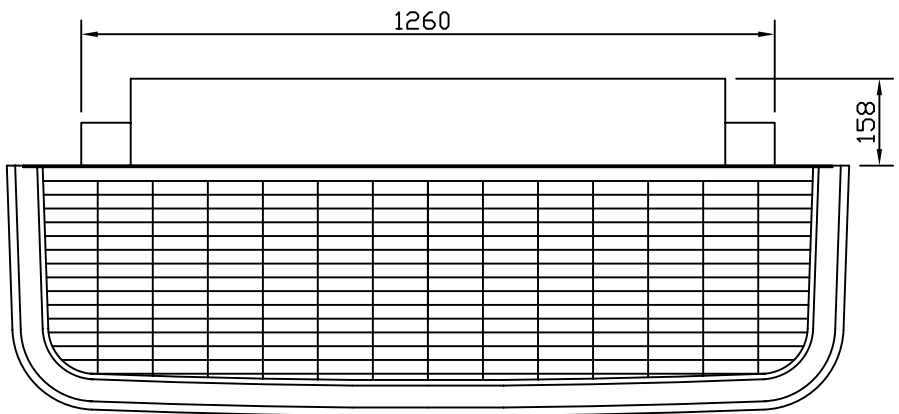
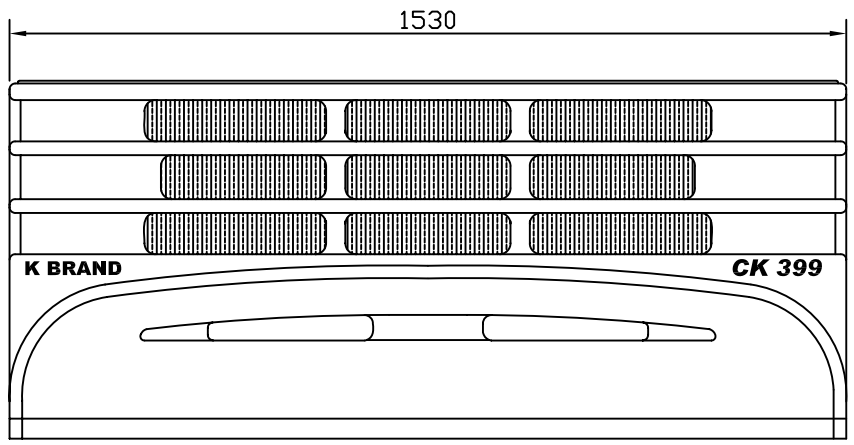
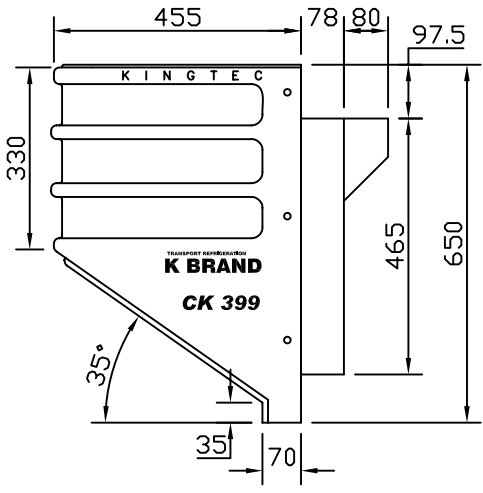
冷凝器 箱体开孔尺寸图	非独立式车用冷冻机 K390E	K390-00017 KINGTEC-H. Y. REXKING
----------------	--------------------	-------------------------------------



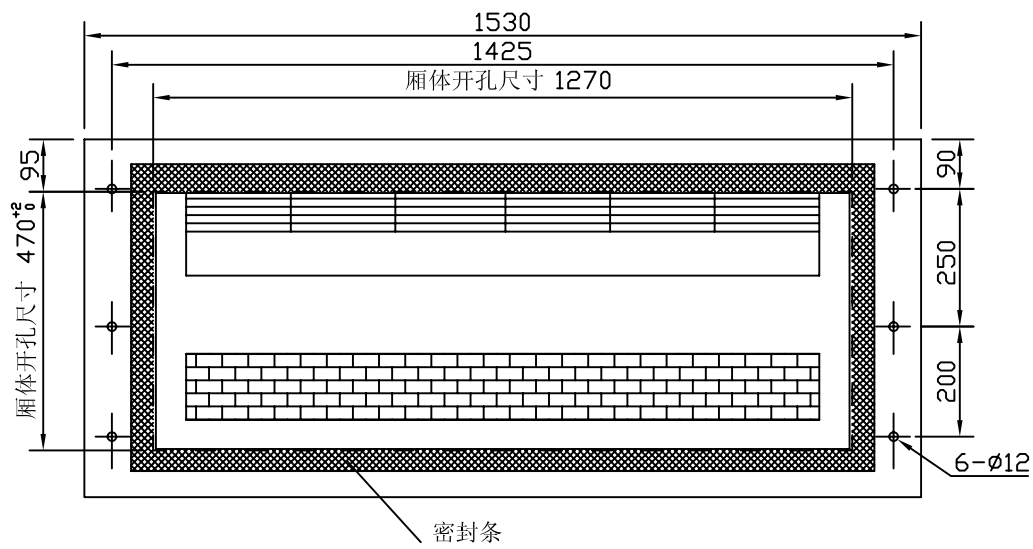
TOP VIEW

蒸发器外形及厢体开孔尺寸图	非独立式车用冷冻机	K390-00020
	K390	KINGTEC-H. Y. REXKING

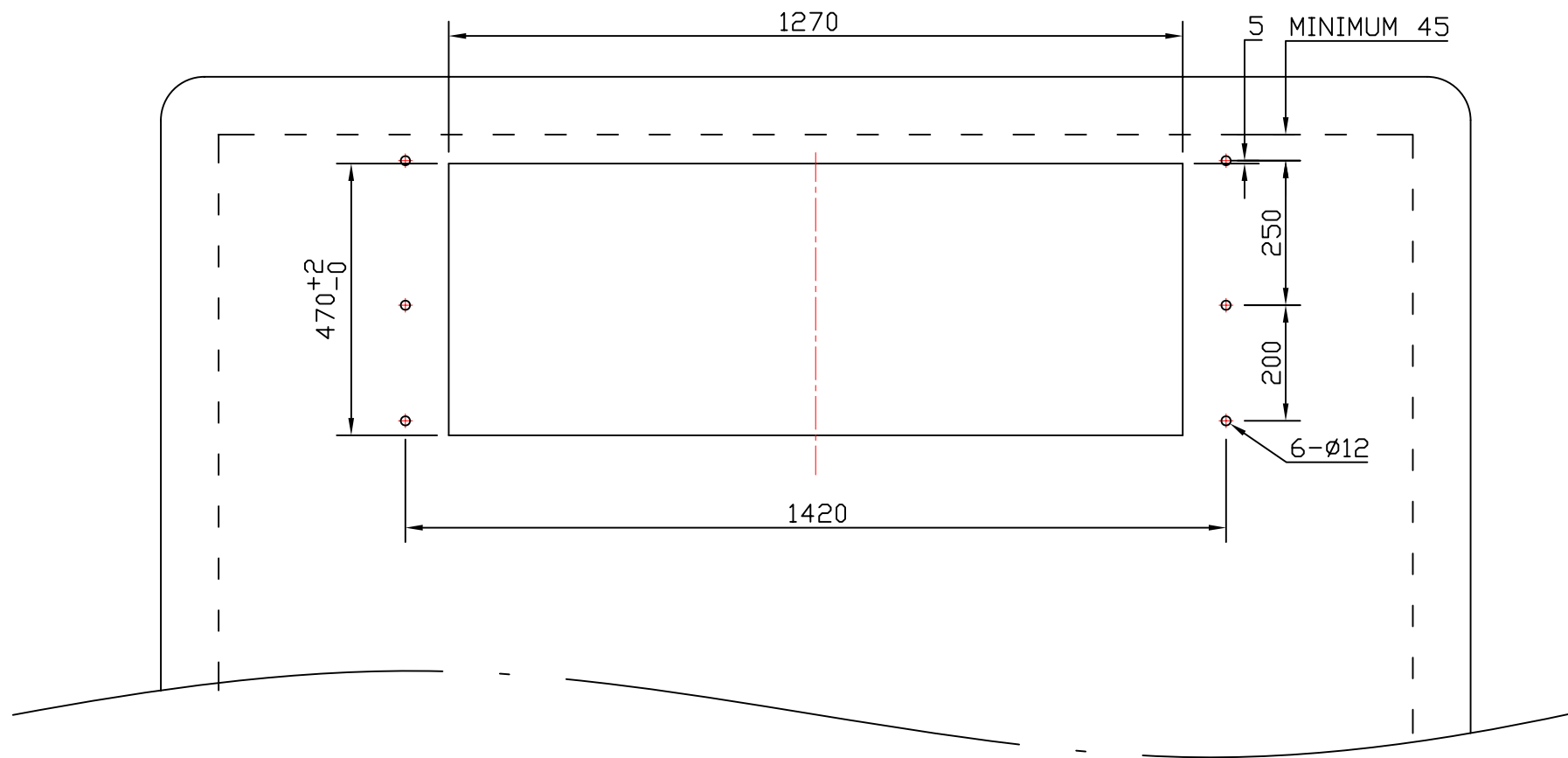




BACK VIEW



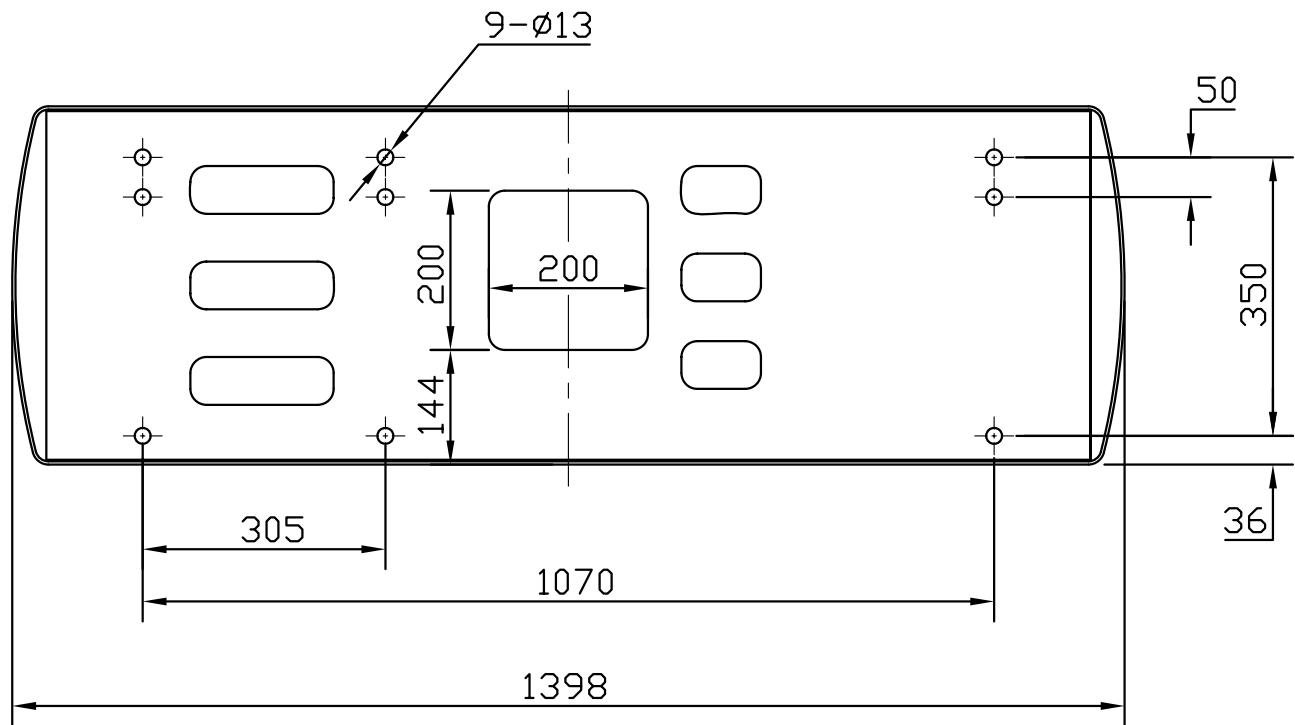
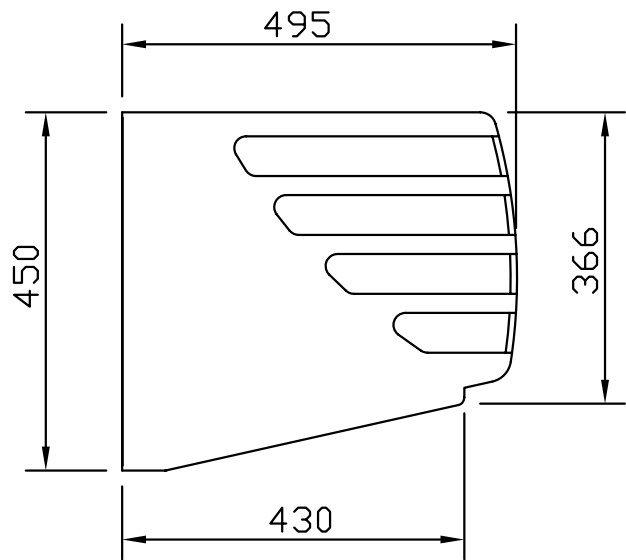
冷凝器外形尺寸图	非独立式车用冷冻机	CK 399-00015
	CK 399 (E)	KINGTEC-H. Y. REXKING



FRONT VIEW

厢体开孔尺寸图	非独立式车用冷冻机	CK399-00016
	CK 399	KINGTEC-H. Y. REXKING

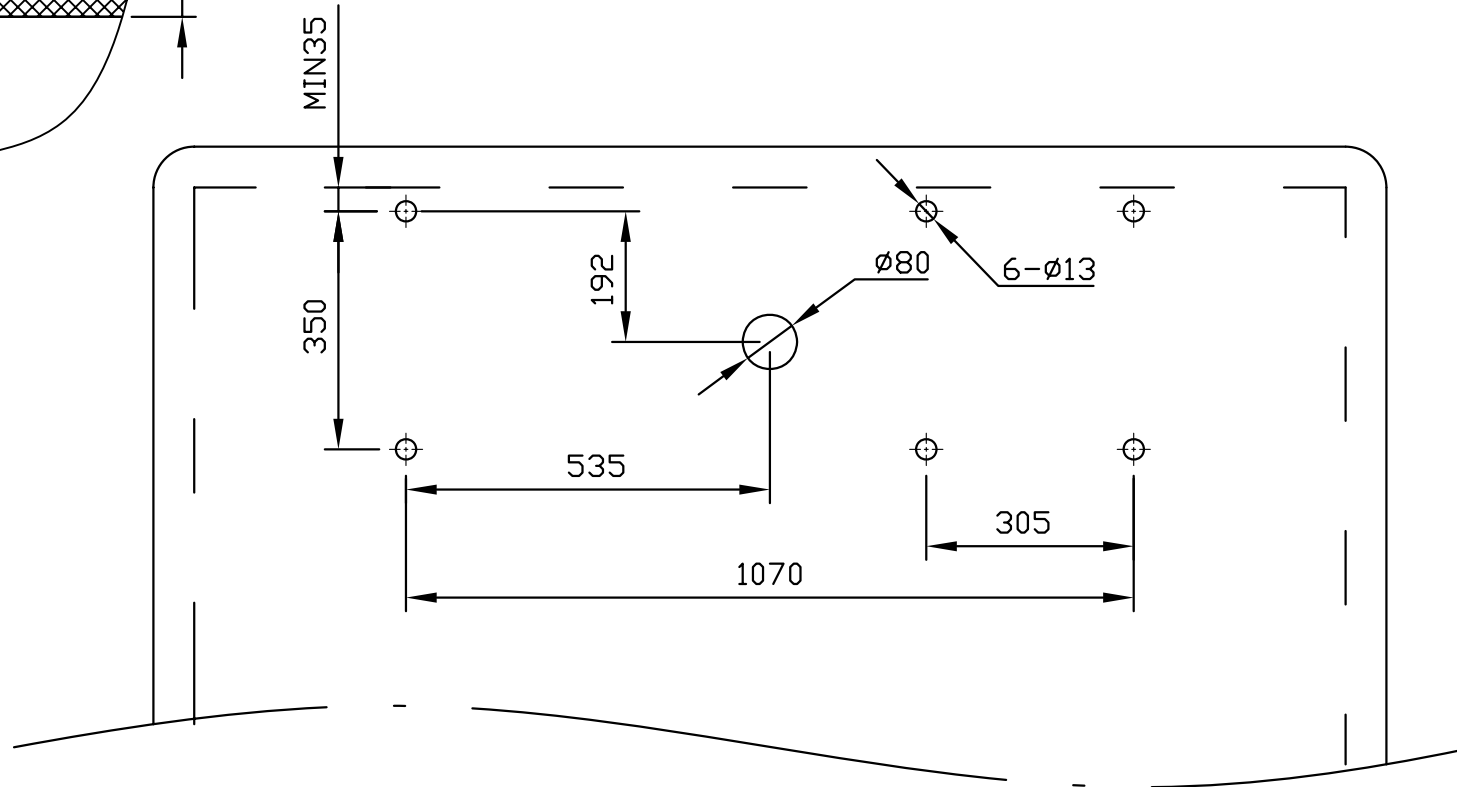
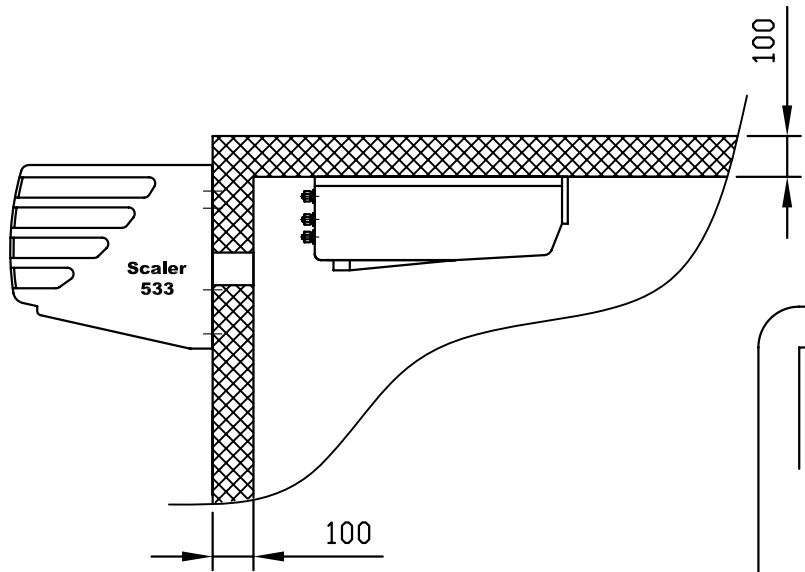




冷凝器外形尺寸图

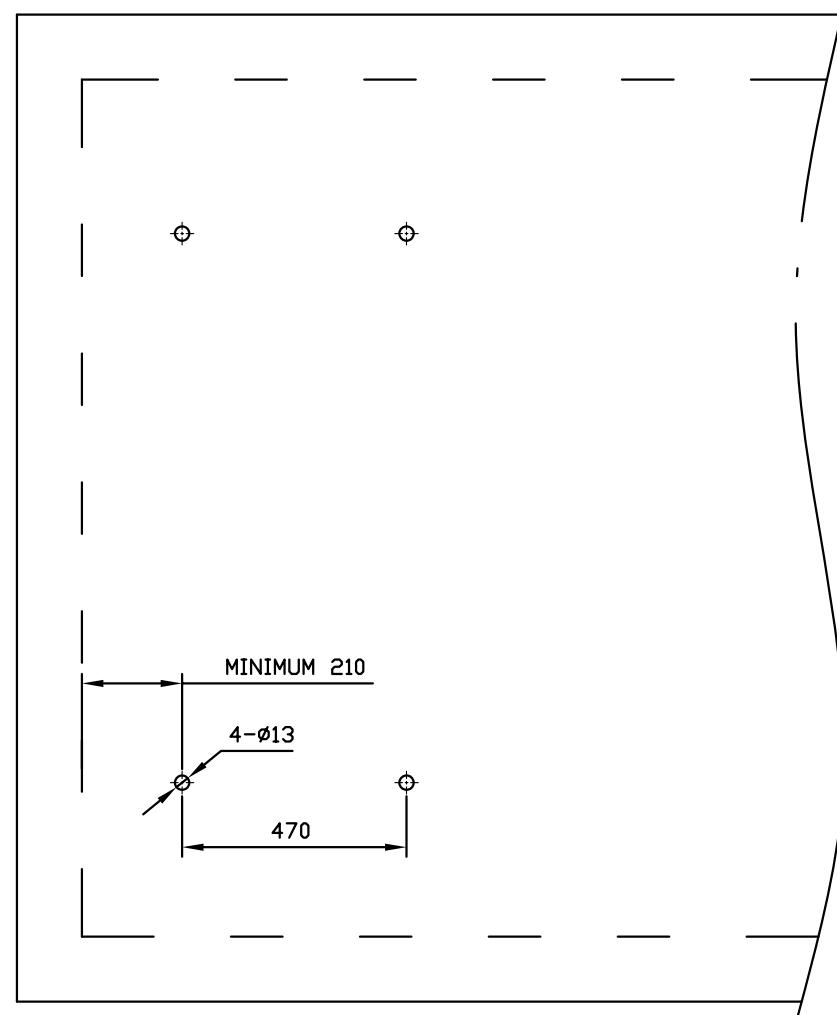
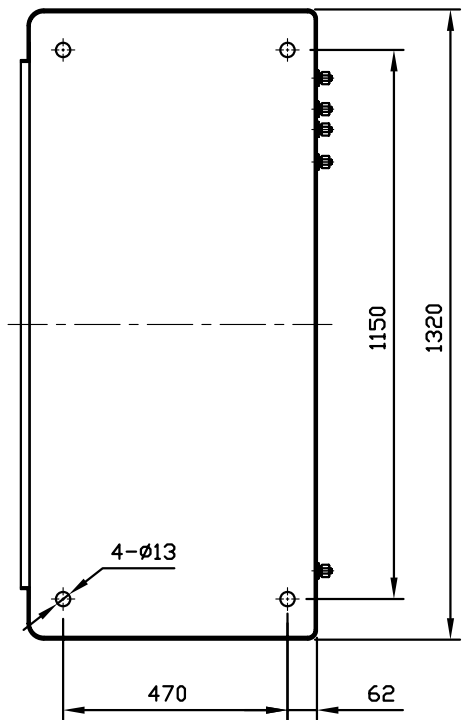
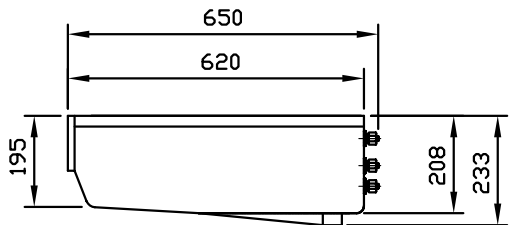
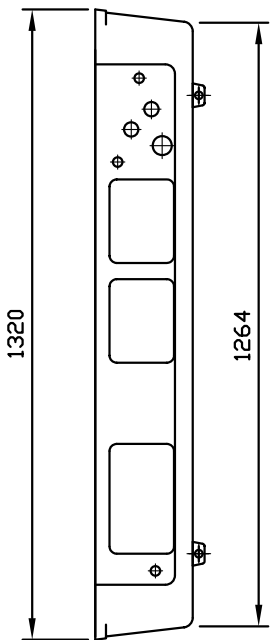
非独立式车用冷冻机  
Scaler393/Scaler533

Scaler533-00015  
KINGTEC-H. Y. REXKING



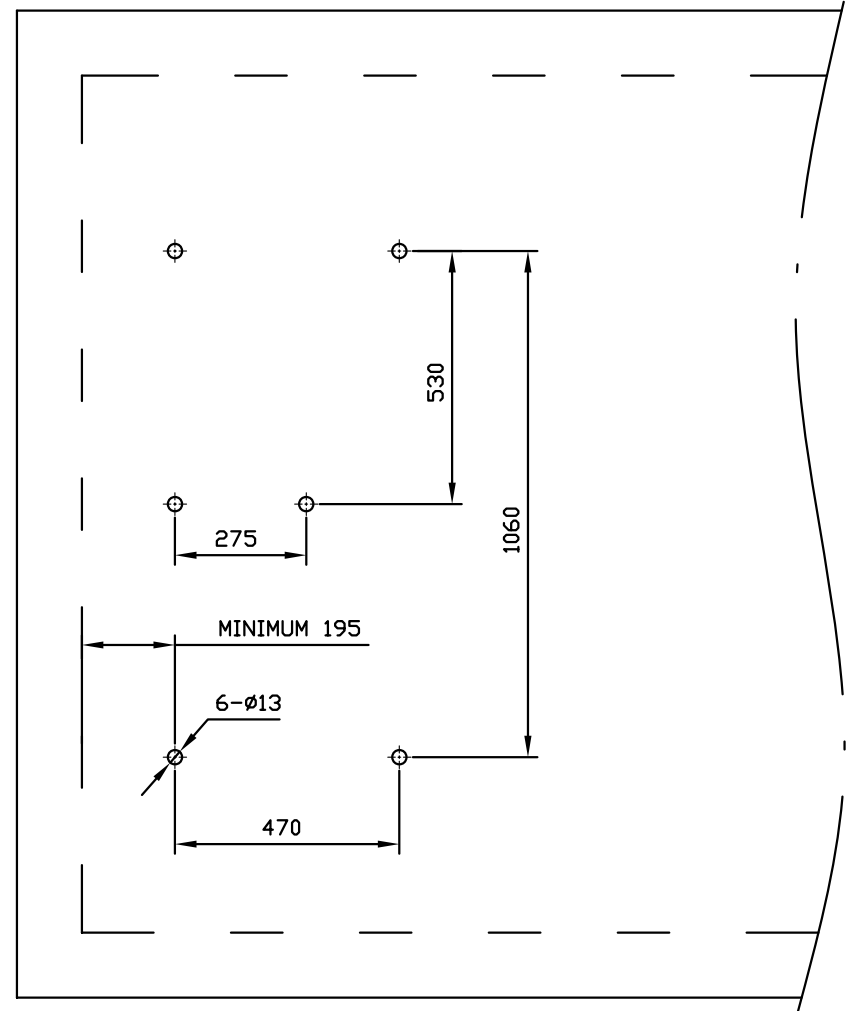
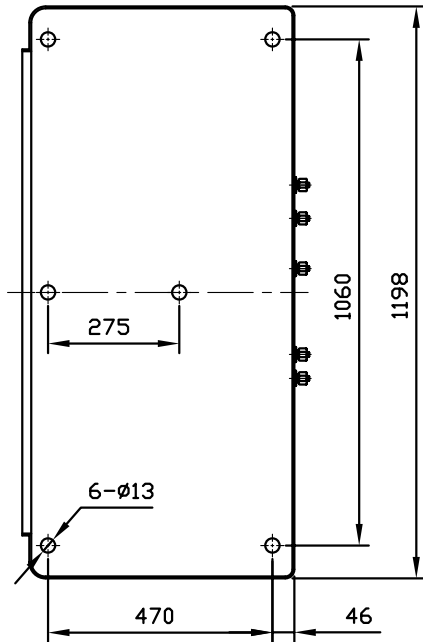
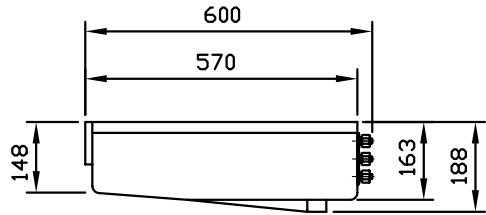
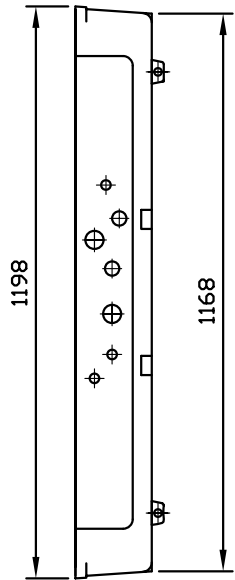
FRONT VIEW

厢体开孔尺寸图	非独立式车用冷冻机 Scaler533\Scaler393	Scaler533-00016
		KINGTEC-H. Y. REXKING



TOP VIEW

蒸发器外形及厢体开孔尺寸图	非独立式车用冷冻机 Scaler533	Scaler533-00020
		KINGTEC-H. Y. REXKING



TOP VIEW

蒸发器外形及厢体开孔尺寸图	非独立式车用冷冻机 Scaler393	Scaler393-00020
		KINGTEC-H. Y. REXKING